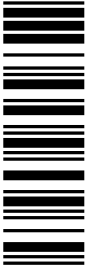
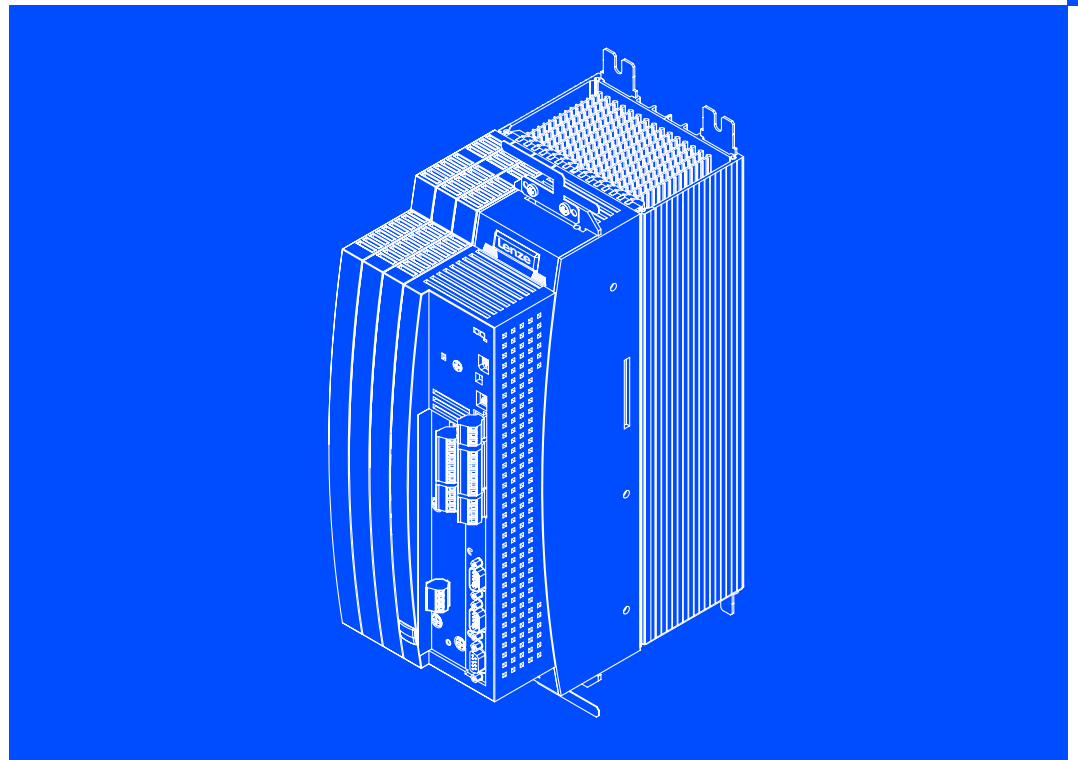


EDKVS93-01
13234976



Instrucciones para el usuario de la máquina

9300 *0,37 ... 11 kW*



EVS9321 ... EVS9326

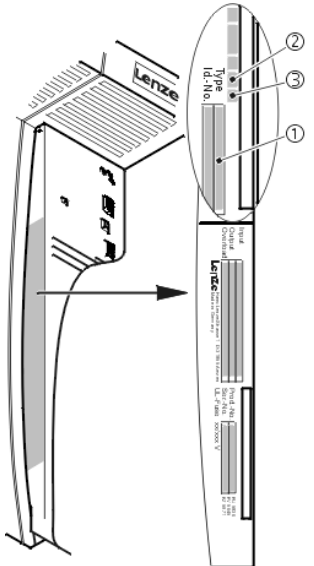
Servo-controlador

Lenze

Esta documentación es válida para...

... servoconvertidores 9300 a partir de la siguiente denominación de la placa de características:

		①	②	③	Placa de características
		EVS	93xx	- x x	Vxx 1x xx
Serie de productos					
EVS =		Servoconvertidor			
Núm. de tipo / potencia nominal					
		400V	480 V		
9321 =		0,37 kW	0,37 kW		
9322 =		0,75 kW	0,75 kW		
9323 =		1,5 kW	1,5 kW		
9324 =		3,0 kW	3,0 kW		
9325 =		5,5 kW	5,5 kW		
9326 =		11 kW	11 kW		
Tipo de construcción					
E =		Equipo empotrable			
C =		Equipo empotrable en técnica "Cold Plate"			
Versión					
I =		Servo PLC			
K =		Servo Cam Profiler			
P =		Servo Register Control			
R =		Register Control			
S =		Servoconvertidor			
T =		Tecnología Servo PLC			
Variante					
-		Standard			
V003 =		En técnica "Cold Plate"			
V004 =		Con función "Paro Seguro"			
V100 =		Para redes IT			
V104 =		Con función "Paro seguro" y para redes IT			
Versión de hardware					
Versión de software					



9300vec112



¡Aviso!

Esta documentación contiene toda la información que el operador de la máquina necesita para operar el servoconvertidor de la serie 9300 montado en la máquina/instalación.

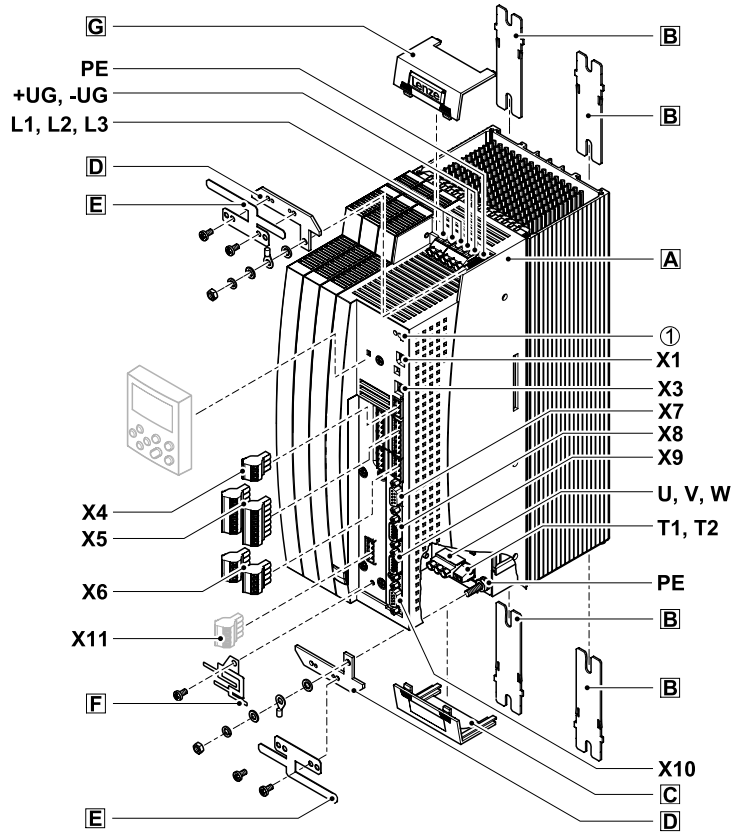
Toda la información que se encuentra en esta documentación se puede utilizar sin consultar a Lenze, siempre y cuando no se modifique el contenido.



¡Sugerencia!

Encontrará documentación actualizada y actualizaciones de software para los productos Lenze en Internet, en la sección de "Servicios y descargas" de la página web

<http://www.Lenze.com>



Leyenda de la vista general

Posición	Descripción
A	Convertidor
B	Rieles de sujeción para montaje estándar
C	Cubierta para la conexión del motor
D	Soporte para el soporte de malla con tornillos de sujeción (2 unidades) 1 soporte para la chapa de malla para las conexiones de alimentación 1 soporte para la chapa de malla para el cable de motor
E	Chapa de malla EMC con tornillos de sujeción (2 unidades) 1 chapa de malla para las conexiones de alimentación 1 chapa de malla para el cable del motor y el cable de la monitorización de la temperatura del motor con PTC o termocontacto (NC)
F	Chapa de malla EMC con tornillos de sujeción para cables de control apantallados
G	Cubierta para las conexiones de alimentación

Conexiones e interfaces

Posición	Descripción
L1, L2, L3, PE	Conexión a red
+UG, -UG	Alimentación DC
U, V, W, PE	Conexión del motor
T1, T2	Conexión PTC o termocontacto (NC) del motor
x1	Interface AIF (interface de automatización) Conector para módulo de comunicación (p.e. Keypad XT EMZ9371BC)
X3	Puente para la configuración de una señal de entrada analógica en X6/1, X6/2
X4	Regleta de bornes para la conexión al Systembus (CAN)
X5	Regletas de bornes para la conexión de las entradas y salidas digitales
X6	Regletas de bornes para la conexión de las entradas y salidas analógicas
X7	Conector Sub-D para la conexión del resolver y el sensor de temperatura KTY del motor
X8	Conector sub-D (macho) para la conexión del encoder de valores incrementales con nivel TTL o encoder Sin-Cos y sensor de temperatura KTY del motor
X9	Conector sub-D (macho) para la conexión de la señal de entrada de la frecuencia master
X10	Conector sub-D para la conexión de la señal de salida de la frecuencia master
X11	Regleta de bornes para la conexión del relé de salida K_{SR} para "Paro Seguro" (sólo en la variante V004 y V024)

Indicaciones de estado

Posición	LED rojo	LED verde	Estado de operación
①	apagado	encendido	Convertidor habilitado
	encendido	encendido	Red conectada y arranque automático inhibido
	apagado	parpadea lentamente	Convertidor inhibido
	parpadea rápidamente	apagado	Subvoltaje o sobrevoltaje
	parpadea lentamente	apagado	Fallo activo

1	Instrucciones de seguridad	7
1.1	Instrucciones de seguridad y uso para convertidores Lenze	7
1.2	Peligros residuales	10
1.3	Definición de las instrucciones utilizadas	12
2	Parametrización	13
2.1	Parametrización con el Keypad XT EMZ9371BC	13
2.1.1	Datos generales y condiciones de uso	13
2.1.2	Instalación y puesta en marcha	14
2.1.3	Elementos de visualización y teclas de función	14
2.1.4	Modificar y guardar parámetros	16
2.1.5	Cargar conjunto de parámetros	18
2.1.6	Transferir parámetros a otros equipos básicos	19
2.1.7	Activar protección por contraseña	21
2.1.8	Diagnóstico	22
2.1.9	Estructura de menú	23
3	Detección y solución de problemas	25
3.1	Visualizar datos de funcionamiento, diagnóstico	25
3.2	Detección de errores	26
3.2.1	Indicación del estado (LEDs en el convertidor)	26
3.2.2	Análisis de fallos a través de la memoria histórica	27
3.2.3	Análisis de fallos a través de palabras de estado LECOM (C0150/C0155)	28
3.3	Mensajes de error de sistema	29
3.3.1	Mensajes de error generales	29
3.3.2	Resetear mensajes de error del sistema	38

1 Instrucciones de seguridad

1.1 Instrucciones de seguridad y uso para convertidores Lenze

(según Directiva de Bajo Voltaje 2006/95/CE)

Para su seguridad personal

Los reguladores de accionamiento de Lenze (convertidores de frecuencia, servoconvertidores, controladores) y sus componentes pueden presentar, dependiendo del tipo de seguridad incorporado, piezas bajo tensión, así como piezas móviles o giratorias. Las superficies pueden estar calientes.

La retirada no autorizada de la cubierta necesaria, el uso inadecuado o la instalación u operación incorrecta pueden ocasionar serios daños personales o materiales.

Para más información consulte la documentación correspondiente.

En el convertidor se genera mucha energía. Por eso es importante llevar siempre un equipo de protección personal al trabajar en el convertidor bajo tensión (protección corporal, protección para la cabeza, la vista, los oídos y las manos).

Todos los trabajos relacionados con el transporte, la instalación, la puesta en marcha y el mantenimiento han de ser realizados por personal cualificado (se han de observar las normas IEC 364 o resp. CENELEC HD 384 o DIN VDE 0100 y IEC-Report 664 o DIN VDE 0110 así como la normativa nacional referente a la prevención de accidentes).

Personal cualificado en el sentido de estas instrucciones de seguridad son aquellas personas que están familiarizadas con la instalación, montaje, puesta en marcha y operación del producto y que disponen de la cualificación correspondiente para el desarrollo de dichas actividades.

Uso apropiado

Convertidores son componentes previstos para ser montado en instalaciones o máquinas eléctricas. No son electrodomésticos, se han previsto exclusivamente para el uso industrial o profesional en el sentido de la norma EN 61000-3-2.

En caso de montar los convertidores en máquinas, la puesta en marcha (es decir, la incorporación en la operación según lo indicado) no está permitida hasta que se haya determinado si la máquina cumple con las disposiciones de la Directiva 98/37/CE (Directiva de máquinas); observar la norma EN 60204.

La puesta en marcha (es decir la incorporación en la operación según lo indicado) sólo está permitida bajo cumplimiento de la Directiva sobre Compatibilidad Electromagnética (89/336/CEE).

Los convertidores cumplen con los requisitos de la directiva de bajo voltaje 2006/95/CE. La norma armonizada EN 61800-5-1 ha sido aplicada para los convertidores.

Los datos técnicos y las instrucciones sobre las condiciones de conexión se encuentran en la placa de identificación y en la documentación. Estas se han de cumplir obligatoriamente.

Advertencia: Los convertidores son productos que según la norma EN 61800-3 se pueden utilizar en sistemas de accionamiento de la categoría C2. Estos productos pueden ocasionar radiointerferencias en el ámbito doméstico. En tal caso puede ser necesario para el usuario tomar las medidas adecuadas.

Transporte, almacenaje

Se han de observar las instrucciones para el transporte, almacenaje y la manipulación correcta.

Observe las condiciones climatológicas según los datos técnicos.

Montaje

La instalación y refrigeración de los convertidores se ha de realizar de acuerdo con las directrices que figuran en la documentación correspondiente.

Los equipos se han de manipular con cuidado y se ha de evitar sobrecargas mecánicas. Sobre todo se ha de evitar que durante el transporte y la manipulación se doble elementos de la máquina y/o se modifiquen las distancias de aislamiento. También se ha de evitar entrar en contacto con elementos electrónicos y contactos.

Los convertidores contienen elementos sensibles a la electrostática que se pueden dañar fácilmente si no se manipulan correctamente. ¡No dañar ni destruir elementos electrónicos ya que podrían ocasionar riesgos para la salud!

Conexión eléctrica

Al trabajar con convertidores bajo tensión, se ha de observar la normativa nacional referente a la prevención de accidentes (p.e. VBG 4).

La instalación eléctrica se ha de realizar de acuerdo con la normativa vigente (p.e. secciones de cable, fusibles, conexión de los cables de puesta a tierra). Para más información consulte la documentación correspondiente.

La documentación contiene instrucciones para la instalación según EMC (apantallado, puesta a tierra, colocación de filtros y cableado). Observe estas instrucciones también cuando se trate de convertidores con la marca CE. El fabricante de la instalación o la máquina es responsable del cumplimiento de los valores límite requeridos por la normativa relativa a la EMC. Para mantener los valores límite aplicables relativos a la emisión de interferencias en el lugar de montaje, los convertidores se deberán montar en carcasas (p.e. armarios eléctricos). Las carcasas deberán permitir un montaje según EMC. Se ha de prestar especial atención a que p.e. las puertas del armario eléctrico estén unidas por todos los lados de forma metálica con la carcasa. Aberturas o pasos a través de la carcasa se han de mantener a un mínimo.

Los convertidores Lenze pueden crear una corriente continua en el conductor protector. Si para la protección en caso de contacto directo o indirecto se utiliza un equipo de corriente diferencial (RCD), sólo está permitido utilizar en el lado de alimentación de corriente del convertidor un RCD del tipo B. En caso contrario se deberá utilizar otra medida de protección, como p.e. la separación del entorno a través de un aislamiento doble o reforzado de la red de alimentación a través de un transformador.

Funcionamiento

Las instalaciones en las que se haya incorporado un convertidor, en algunos casos se deberán equipar con dispositivos adicionales de control y protección, en cumplimiento de la normativa de seguridad correspondiente (p.e. ley sobre medios de trabajo técnicos, normativa sobre prevención de accidentes). El convertidor puede ser adaptado a la aplicación deseada. Para ello se han de tener en cuenta las instrucciones correspondientes en la documentación.

Después de desconectar el convertidor de la fuente de alimentación, no se deberán tocar inmediatamente las piezas y conexiones vivas debido a la posibilidad de que algunos condensadores estén cargados. Observe las correspondientes placas de instrucciones en el convertidor.

Durante el funcionamiento, todas las cubiertas y puertas deberán permanecer cerradas.

Nota para instalaciones con aprobación UL con convertidores incorporados: UL warnings son instrucciones que sólo son de aplicación para instalaciones UL. La documentación contiene instrucciones especiales para UL.

Funciones de seguridad

Determinadas variantes de los convertidores soportan funciones de seguridad (p.e. "Paro desconectado de forma segura", antes "Paro seguro"), según los requisitos del Anexo I núm. 1.2.7 de la Directiva CE de Máquinas 98/37/CE, EN 954-1 categoría 3 y EN 1037. Es indispensable observar las instrucciones sobre las funciones de seguridad en la documentación de las variantes.

Mantenimiento y servicio

Los convertidores no precisan de mantenimiento si se cumplen las condiciones de uso indicadas.

Si el convertidor trabaja en una atmósfera contaminada, las superficies refrigerantes del convertidor se podrían ensuciar o se podrían tapar las aberturas de refrigeración. En tal caso se deberán limpiar las superficies y aberturas de refrigeración regularmente. ¡Para ello nunca utilizar objetos cortantes o puntiagudos!

Eliminación

Los metales y plásticos se deberán llevar a reciclar. Elimine correctamente las placas de circuitos.

¡Es indispensable observar las instrucciones de seguridad y uso específicas del producto que se encuentran en este manual!

1 Instrucciones de seguridad

Peligros residuales

1.2 Peligros residuales

Protección personal

- ▶ Antes de trabajar con el convertidor, compruebe si todos los terminales de potencia están libres de corriente:
 - Tras la desconexión, los bornes de potencia U, V, W, +U_G y -U_G siguen estando vivos durante por lo menos 3 minutos.
 - Estando el motor parado, los bornes de potencia L1, L2, L3; U, V, W, +U_G y -U_G siguen estando vivos.
- ▶ La corriente de fuga a tierra (PE) es > 3,5 mA. Según EN 50178
 - es necesaria una instalación fija,
 - el conductor PE debe ser ejecutado doble o simple con una sección de cable de por lo menos 10 mm².
- ▶ La temperatura de funcionamiento del radiador en el convertidor es > 80 °C:
 - El contacto con el radiador ocasiona quemaduras.
- ▶ Durante la transferencia de conjuntos de parámetros, los bornes de control del convertidor pueden asumir estados no definidos.
 - Por ello es indispensable desenchufar los conectores X5 y X6 antes de iniciar la transmisión. De esta forma se asegura que el convertidor está inhibido y que todos los bornes de control tienen el estado definido fijo "LOW".

Protección de los equipos

- ▶ Las conexiones a red frecuentes (p.e. funcionamiento paso a paso a través de contactor de red) puede sobrecargar la limitación de corriente de entrada del convertidor y destruirla:
 - Por ello, entre dos procesos de conexión han de transcurrir por lo menos 3 minutos.
 - Si es necesario desconectar el equipo con frecuencia por motivos de seguridad, utilice la función "Par desconectado de forma segura" (STO). Las variantes Vxx4 disponen de esta función.

Protección de la máquina/instalación

- ▶ Los accionamientos pueden alcanzar sobrevelocidades peligrosas (p.ej. configuración de frecuencias de salida altas con motores y máquinas no adecuados para ello):
 - El convertidor no ofrece protección contra este tipo de condiciones de funcionamiento. Utilice en estos casos un componente adicional.



Warnings!

- ▶ The device has no overspeed protection.
- ▶ Must be provided with external or remote overload protection.
- ▶ Maximum surrounding air temperature: 50 °C
- ▶ Use 60/75 °C or 75 °C copper wire only.
- ▶ Please observe the specifications for fuses and screw-tightening torques in these instructions.
- ▶ EVS9321 ... EVS9329:
Suitable for use on a circuit capable of delivering not more than 5000 rms symmetrical amperes, 480 V maximum.
- ▶ EVS9330 ... EVS9332:
Suitable for use on a circuit capable of delivering not more than 10000 rms symmetrical amperes, 480 V maximum.

Definición de las instrucciones utilizadas

Para indicar peligros e información importante, se utilizan en esta documentación los siguientes términos indicativos y símbolos:

Instrucciones de seguridad

Estructura de las instrucciones de seguridad:

**¡Peligro!**

(indican el tipo y la gravedad del peligro)

Texto indicativo

(describe el peligro y da instrucciones para evitarlo)

Pictograma y término indicativo	Significado
¡Peligro!	Riesgo de daños personales por voltaje eléctrico Indica un peligro inminente que puede causar la muerte o lesiones graves si no se toman medidas adecuadas.
¡Peligro!	Riesgo de daños personales por una fuente de riesgo general Indica un peligro inminente que puede causar la muerte o lesiones graves si no se toman medidas adecuadas.
¡Alto!	Peligro de daños materiales Indica un posible riesgo que puede ocasionar daños materiales si no se toman las medidas adecuadas.

Instrucciones de uso

Pictograma y término indicativo	Significado
¡Aviso!	Nota importante para el funcionamiento sin fallos
¡Sugerencia!	Sugerencia útil para facilitar la operación
	Referencia a otra documentación

2 Parametrización

2.1 Parametrización con el Keypad XT EMZ9371BC

Descripción

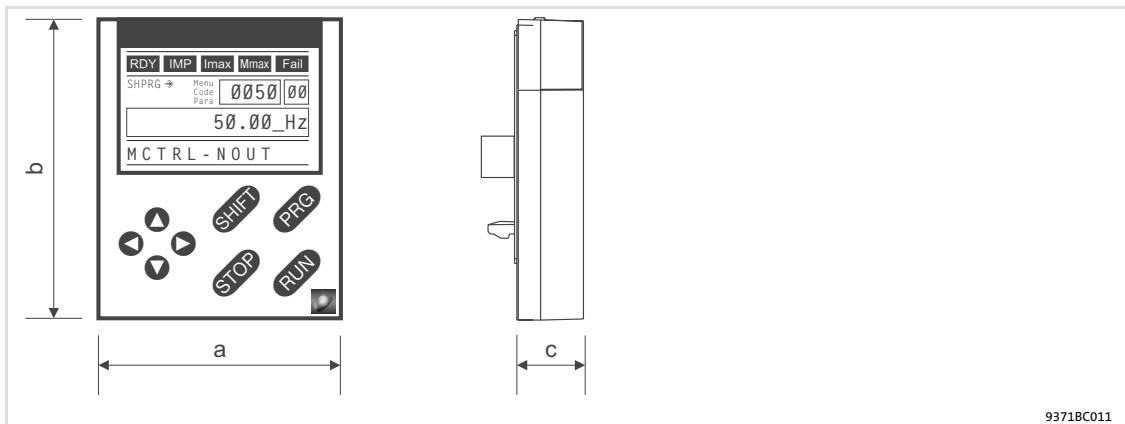
El Keypad está disponible como accesorio. La descripción completa del Keypad se encuentra en las instrucciones adjuntas al Keypad.

Enchufar Keypad

El Keypad también se puede enchufar y retirar durante el funcionamiento en el interface AIF.

En cuanto el Keypad empieza a recibir voltaje realiza un autotest. El Keypad está listo para funcionar cuando se encuentra en modo de visualización.

2.1.1 Datos generales y condiciones de uso



Rango		Valores
Dimensiones		
Ancho	a	60 mm
Altura	B	73.5 mm
Profundidad	c	15 mm
Condiciones ambientales		
Clima		
Almacenamiento	IEC/EN 60721-3-1	1K3 (-25 ... +60 °C)
Transporte	IEC/EN 60721-3-2	2K3 (-25 ... +70 °C)
Funcionamiento	IEC/EN 60721-3-3	3K3 (-10 ... +60 °C)
Protección		IP 20

2.1.2 Instalación y puesta en marcha

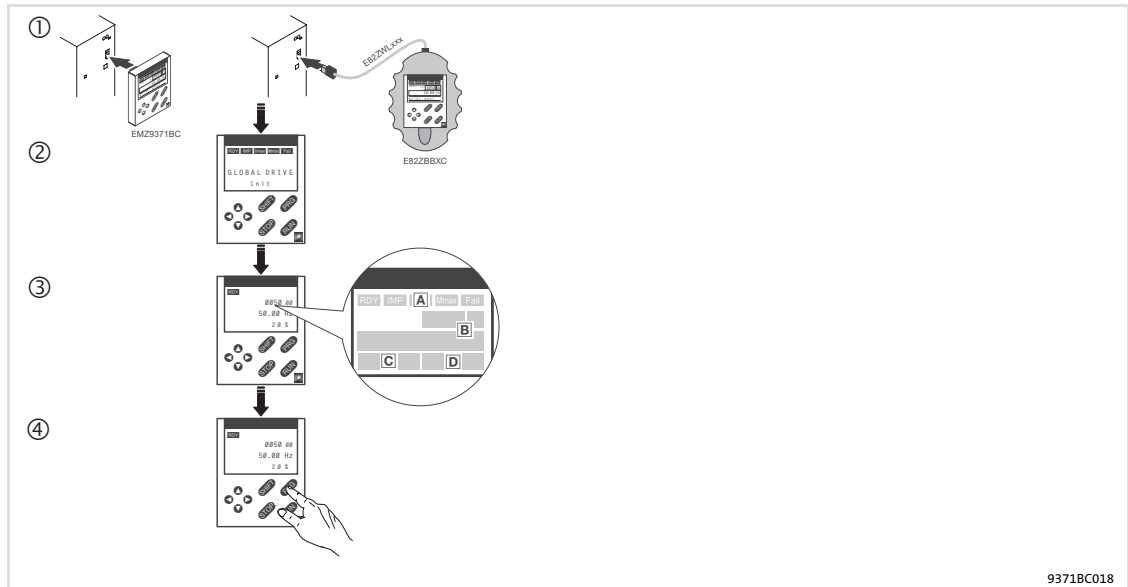


Fig.2-1 Instalación y puesta en marcha Keypad XT EMZ9371BC o terminal manual E82ZBBXC

- ① Conectar el Keypad en la parte frontal del equipo básico en el interface AIF. El Keypad también se puede conectar y retirar durante el funcionamiento.
- ② En cuanto el Keypad recibe voltaje realiza un breve autotest.
- ③ El Keypad está listo para trabajar cuando muestra el nivel de operación:
 - Ⓐ Estado actual del equipo básico
 - Ⓑ Posición de memoria 1 del menú de usuario (C0517):
Número de código, número de subcódigo y valor actual
 - Ⓒ Mensaje de error activo o mensaje de estado adicional
 - Ⓓ Valor actual en % de la indicación de funcionamiento definida en C0004
- ④ Pulsar **PRG** , para abandonar el nivel de funcionamiento

2.1.3 Elementos de visualización y teclas de función

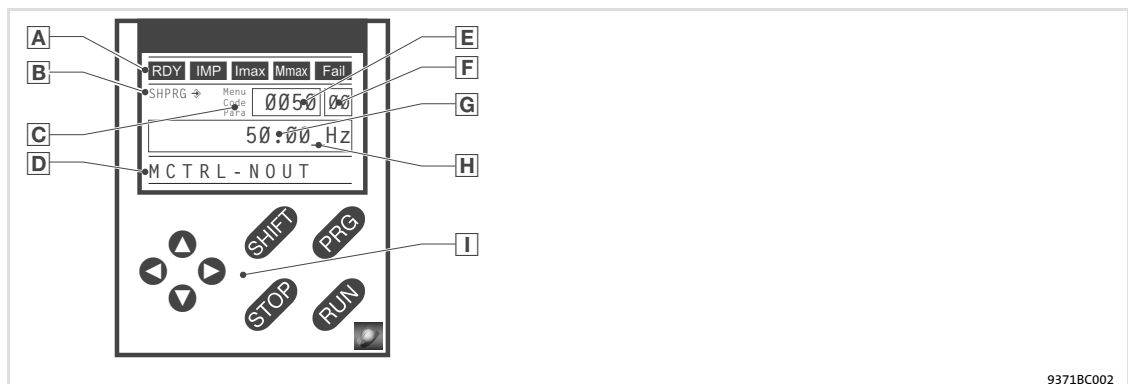


Fig.2-2 Elementos de visualización y teclas de función del Keypad XT EMZ9371BC

Indicadores

Indicación	Significado	Explicación
A Indicaciones de estado en el equipo básico		
RDY	Listo para funcionar	
IMP	Inhibición de impulsos activa	Salidas de potencia inhibidas
Mmax	Se ha superado el límite de corriente configurado en modo motor o generador	
Mmax	Control de velocidad 1 en el límite	Accionamiento guiado por par (Sólo activo si es operado con equipos básicos de la serie 9300)
Trip	Fallo activo	
B Aceptación de los parámetros		
↔	El parámetro es aceptado inmediatamente	El equipo básico trabaja inmediatamente con el nuevo valor del parámetro
SHPRG ↔	El parámetro se ha de confirmar mediante SHIFT PRG	El equipo básico trabaja con el nuevo valor del parámetro una vez que este haya sido confirmado
SHPRG	En caso de inhibición de convertidor, el parámetro se ha de confirmar mediante SHIFT PRG	El equipo básico trabaja con el nuevo valor del parámetro una vez que el convertidor haya sido habilitado nuevamente
Ninguna	Parámetros de indicación	No es posible modificarlos
C Nivel activo		
Menú	Nivel menú activo	Seleccionar menú principal y submenús
Código	Nivel código activo	Seleccionar códigos y subcódigos
Para	Nivel de parámetros activo	Modificar parámetros en los códigos o subcódigos
Ninguna	Nivel de operación activo	Mostrar parámetros de operación
D Texto breve		
Alfanumérica	Contenido de los menús, significado de los códigos y los parámetros	
	En el nivel de operación, indicación de C0004 en % y del fallo activo	
E Número		
Nivel menú	Con nivel activo: Número de menú	Sólo activo si se opera con los equipos básicos de las series 8200 vector o 8200 motec
Nivel código	Con nivel activo: Código de cuatro dígitos	
F Número		
Nivel menú	Con nivel activo: Número de submenú	Sólo activo si se opera con los equipos básicos de las series 8200 vector o 8200 motec
Nivel código	Con nivel activo: Subcódigo de dos dígitos	
G Valor de parámetro		
	Valor de parámetro con unidad	
H Cursor		
		En el nivel de parámetros la cifra sobre el cursor puede ser modificada directamente
I Teclas de función		
		Descripción, véase tabla siguiente

Teclas de función

**¡Aviso!**Combinaciones de teclas con **SHIFT**:Mantener pulsada la tecla **SHIFT** y luego pulsar adicionalmente la segunda tecla.

Tecla	Función			
	Nivel menú	Nivel código	Nivel parámetro	Nivel operación
PRG		Cambiar al nivel de parámetros	Cambiar al nivel operación	Cambiar al nivel código
SHIFT PRG	En el menú "Short setup" cargar configuraciones predefinidas ¹⁾		Aceptar parámetros cuando se indique SHPRG → o SHPRG	
▶ ▼	Cambiar entre puntos de menú	Modificar código	Modificar cifra sobre cursor	
SHIFT ▲ SHIFT ▼	Cambiar rápidamente entre puntos de menú	Modificar código rápidamente	Modificar cifra sobre cursor rápidamente	
▶ ▼	Cambiar ente menú principal, submenús y nivel código		Cursor hacia la derecha Cursor hacia la izquierda	
RUN	Eliminar función de la tecla STOP , el LED de la tecla se apaga			
STOP	Inhibir convertidor, el LED de la tecla se enciende			
	Resetear fallo (TRIP-Reset):	<ol style="list-style-type: none"> 1. Eliminar causa del fallo 2. Pulsar STOP 3. Pulsar RUN 		

¹⁾ Sólo activo si se opera con los equipos básicos de las series 8200 vector o 8200 motec

2.1.4

Modificar y guardar parámetros

**¡Aviso!**

Los ajustes realizados tienen efecto sobre los parámetros actuales en la memoria de trabajo. Guarde los ajustes como conjunto de parámetros para que no se pierdan al desconectar el equipo de la red.

Si sólo se necesita un conjunto de parámetros, guarde los ajustes como conjunto de parámetros 1, ya que el conjunto de parámetros 1 es el que se carga automáticamente cada vez que el equipo básico es conectado a la red.

Paso	Secuencia de teclas	Acción
1. Seleccionar menú	▲ ▼ ▶ ◀	Seleccionar el menú deseado con las teclas de flechas
2. Cambiar al nivel código	▶	Muestra el primer código en el menú
3. Seleccionar código o subcódigo	▼ ▲	Visualización del valor del parámetro actual
4. Cambiar al nivel de parámetros	PRG	
5. Si aparece SHPRG, inhibir el convertidor	STOP ¹⁾	El accionamiento marcha por inercia hasta pararse
6. Modificar parámetro	A ▶ ◀	Colocar cursor debajo de la cifra a modificar
	B ▼ ▲	Modificar cifra
	SHIFT ▼	Modificar cifra rápidamente
	SHIFT ▲	

Parametrización con el Keypad XT EMZ9371BC Modificar y guardar parámetros

Paso	Secuencia de teclas	Acción	
7. Aceptar parámetro modificado	Visualización SHPRG o SHPRG ⇨	SHIFT PRG Confirmar modificación para aceptar el parámetro Se muestra "OK"	
	Se muestra ⇨	- El parámetro ha sido aceptado inmediatamente	
8. Dado el caso, habilitar convertidor	RUN 1)	El accionamiento vuelve a ponerse en marcha	
9. Cambiar al nivel código			
	A	PRG Se muestra el nivel de operación	
	B	PRG Se muestra el código con el parámetros modificado	
10. Modificar más parámetros		Iniciar la secuencia nuevamente con el paso 1. o el paso 3.	
11. Guardar parámetros modificados			
	A	▲ ▼ ▶ ◀ En el menú "Load/Store" seleccionar el código C0003 "PAR SAVE"	
	B	PRG Cambiar al nivel de parámetros Se muestra "0" y "Ready"	
	Elegir conjunto de parámetros en el que se han de guardar los parámetros de forma estable	C	▶ Guardar como conjunto de parámetros 1: ⇒ Indicar "1" "Save PS1" Guardar como conjunto de parámetros 2: ⇒ Indicar "2" "Save PS2" Guardar como conjunto de parámetros 3: ⇒ Indicar "3" "Save PS3" Guardar como conjunto de parámetros 4: ⇒ Indicar "4" "Save PS4"
		D	SHIFT PRG Cuando aparece "OK", los ajustes han sido guardados de forma estable en el conjunto de parámetros elegido.
12. Cambiar al nivel código			
	A	PRG Se muestra el nivel de operación	
	B	PRG Se muestra C0003 "PAR SAVE"	
13. Configurar parámetros para otro conjunto de parámetros		Iniciar la secuencia nuevamente con el paso 1. o el paso 3.	

- 1) La función de la tecla **STOP** se puede programar:
C0469 = 1: Inhibición del convertidor
C0469 = 2: Quickstop (configuración Lenze)

2.1.5 Cargar conjunto de parámetros

Con el Keypad es posible cargar un conjunto de parámetros en la memoria de trabajo si el convertidor está inhibido. Tras la habilitación del convertidor este trabajará con los nuevos parámetros.

**¡Peligro!**

- ▶ Al cargar un nuevo conjunto de parámetros el convertidor se reinicializa comportándose como cuando es conectado a la red:
 - Las configuraciones del sistema y las asignaciones de los bornes pueden haber cambiado. Asegúrese de que el cableado y las configuraciones del convertidor correspondan a los ajustes del conjunto de parámetros.
- ▶ ¡Utilice como fuente para la inhibición del convertidor solamente el borne X5/28! En caso contrario, el accionamiento podría arrancar sin control al cambiar de conjunto de parámetros.

**¡Aviso!**

- ▶ Tras la conexión del voltaje de alimentación, el convertidor siempre carga el conjunto de parámetros 1 en la memoria de trabajo.
- ▶ También posible cargar otros conjuntos de parámetros en la memoria de trabajo a través de las entradas digitales o mediante órdenes de bus.

Paso	Secuencia de teclas	Acción	
1.	Inhibir convertidor	Borne X5/28 = LOW	
2.	Cargar conjunto de parámetros guardado en la memoria de trabajo		
	A	▲ ▼ ▶ ◀	En el menú "Load/Store" seleccionar el código C0002 "PAR LOAD"
	B	PRG	Cambiar al nivel de parámetros Se muestra el conjunto de parámetros activo, p.e. "0" y "Load Default" Si desea restablecer el estado inicial, continúe con D
	Seleccionar el conjunto de parámetros que se desea cargar	C	▶
	D	SHIFT PRG	"RDY" se apaga. El conjunto de parámetros ha sido cargado completamente en la memoria de trabajo cuando "RDY" se ilumine nuevamente.
3.	Cambiar al nivel código		
	A	PRG	Se muestra el nivel operación
	B	PRG	Se muestra C0002 "PAR LOAD"
4.	Habilitar convertidor		Borne X5/28 = HIGH El accionamiento funciona ahora con la configuración del conjunto de parámetros cargado.

2.1.6 Transferir parámetros a otros equipos básicos

Con el Keypad se pueden copiar configuraciones de parámetro de forma muy sencilla de un equipo básico a otro.

Para ello se utiliza el menú "Load/Store":



¡Peligro!

¡Durante la transmisión de los parámetros desde el Keypad al equipo básico los bornes de control pueden asumir estados no definidos!

Por ello es indispensable desenchufar los conectores X5 y X6 en el equipo básico antes de iniciar la transmisión. De esta forma se asegura que el convertidor está inhibido y que todos los bornes de control tienen el estado definido "LOW".

Copiar conjuntos de parámetros del equipo básico al Keypad



¡Aviso!

Después de copiar los conjuntos de parámetros en el Keypad XT (C0003 = 11) siempre se activa el último conjunto de parámetros cargado a través de C0002.

De esta forma, los parámetros actuales siguen activos después del proceso de copiado:

- ▶ Antes de copiar, guardar los parámetros actuales en el conjunto de parámetros y cargar este conjunto de parámetros en el convertidor a través de C0002.

Paso	Secuencia de teclas	Acción
1. Conectar Keypad al equipo básico 1		
2. Inhibir convertidor		Borne X5/28 = LOW El accionamiento marcha por inercia hasta pararse
3. En el menú "Load/Store" seleccionar C0003	◀ ▶ ◀ ▶	Con las teclas de flechas seleccionar en el menú "Load/Store" el código C0003 "PAR SAVE".
4. Cambiar al nivel de parámetros	PRG	Se muestra "0" y "Ready"
5. Copiar todos los conjuntos de parámetros al Keypad		Las configuraciones guardadas en el Keypad se sobrescriben.
	◀	Indicar "11" "Save extern"
6. Iniciar copia	SHIFT PRG	La indicación de estado "RDY" se apaga. Como valor de parámetro se indica "BUSY". Cuando "BUSY" se apaga después de aprox. un minuto, significa que todos los conjuntos de parámetros han sido copiados en el keypad. La indicación de estado "RDY" se enciende.
7. Cambiar al nivel código		
	A PRG	Se muestra el nivel operación
	B PRG	Se muestra C0003 y "PAR SAVE"
8. Habilitar convertidor		Borne X5/28 = HIGH
9. Retirar Keypad del equipo básico 1		

Copiar conjuntos de parámetros del Keypad al equipo básico

Paso	Secuencia de teclas	Acción
1.	Conectar Keypad al equipo básico 2	
2.	Inhibir convertidor	Borne X5/28 = LOW La indicación de estado "IMP" se enciende. El accionamiento marcha por inercia hasta pararse
3.	Desenchufar conectores X5 y X6	Todos los bornes de control tienen el estado definido "LOW".
4.	En el menú "Load/Store" seleccionar C0002	Con las teclas de flechas seleccionar en el menú "Load/Store" el código C0002 "PAR LOAD".
5.	Cambiar al nivel de parámetros	Se muestra el conjunto de parámetros activo, p.e. "0" y "Load Default"
6.	Seleccionar función de copiado correcta	Las configuraciones guardadas en el equipo básico se sobrescriben.
	<ul style="list-style-type: none"> Copiar todos los conjuntos de parámetros disponibles al equipo básico y guardarlos de forma estable. 	Después del proceso de copiado, los parámetros aún no están activos. Seleccionar el conjunto de parámetros y cargar en la memoria de trabajo. 18
		Indicar "20" "ext -> EEPROM"
	<ul style="list-style-type: none"> Copiar conjuntos de parámetros individuales a la memoria de trabajo. 	Copiar conjunto de parámetros 1: ⇒ Indicar "11" "Load ext PS1" Copiar conjunto de parámetros 2: ⇒ Indicar "12" "Load ext PS2" Copiar conjunto de parámetros 3: ⇒ Indicar "13" "Load ext PS3" Copiar conjunto de parámetros 4: ⇒ Indicar "14" "Load ext PS4"
7.	Iniciar copia	La indicación de estado "RDY" se apaga. Como valor de parámetro se indica "BUSY". Cuando "BUSY" se apaga, significa que se han copiado los conjuntos de parámetros seleccionados en el equipo básico. La indicación de estado "RDY" se enciende.
8.	Cambiar al nivel código	
	A	Se muestra el nivel operación
	B	Se muestra C0002 y "PAR LOAD"
9.	Dado el caso, guardar conjuntos de parámetros copiados de forma estable	Con las teclas de flechas seleccionar en el menú "Load/Store" el código C0003 "PAR SAVE" y guardar el contenido de la memoria de trabajo de forma estable como conjunto de parámetros.
10.	Enchufar conectores X5 y X6	
11.	Habilitar convertidor	Borne X5/28 = HIGH El accionamiento se pone en marcha con la nueva configuración.

2.1.7 Activar protección por contraseña



¡Aviso!

- ▶ Estando activa la protección por contraseña (C0094 = 1 ... 9999) solo se tiene acceso libre al menú de usuario .
- ▶ Para poder acceder a los demás menús se deberá introducir la contraseña. De esta forma la protección por contraseña queda eliminada hasta que se vuelve a entrar una nueva contraseña.
- ▶ Tenga en cuenta que al transferir los conjuntos de parámetros a otros equipos básicos se sobrescriben también los parámetros protegidos por contraseña. La contraseña no se transfiere.
- ▶ ¡No olvide su contraseña! ¡Si la ha olvidado, solo podrá resetearla a través de un PC o de un sistema de bus!

Activar protección por contraseña

Paso	Secuencia de teclas	Acción
1. Seleccionar el menú "USER-Menu"	⬅ ➡ ⬅ ➡	Cambiar al menú del usuario con las teclas de flechas
2. Cambiar al nivel código	➡	Indicación código C0051 "MCTRL-NACT"
3. Seleccionar C0094	➡	Indicación código C0094 "Password"
4. Cambiar al nivel de parámetros	PRG	Indicación "0" = sin protección por contraseña
5. Configurar contraseña	A ➡	Seleccionar contraseña (1 ... 9999)
	B SHIFT PRG	Confirmar contraseña
6. Cambiar al nivel código	A PRG	Se muestra el nivel operación
	B PRG	Indicación C0094 y "Password"
7. Cambiar al menú "USER-Menu"	⬅ ⬅ ➡	

La protección por contraseña está activada.

Sólo se puede abandonar el menú del usuario si se vuelve a introducir la contraseña y se confirma mediante



Desactivar protección por contraseña

Paso	Secuencia de teclas	Acción
1. En el menú del usuario cambiar al nivel código	➡	
2. Seleccionar C0094	➡	Indicación código C0094 "Password"
3. Cambiar al nivel de parámetros	PRG	Indicación "9999" = Protección por contraseña activada
4. Introducir contraseña	A ▼	Configurar contraseña válida
	B SHIFT PRG	Confirmar La protección por contraseña es eliminada mediante la introducción de la contraseña.
5. Cambiar al nivel código	A PRG	Se muestra el nivel operación
	B PRG	Indicación C0094 y "Password"

La protección por contraseña ha sido desactivada. Se puede acceder libremente a todos los menús.

2.1.8 Diagnóstico

En el menú "Diagnostic" se encuentran en los dos submenús "Actual info" y "History" todos los códigos para

- ▶ la monitorización del accionamiento
- ▶ Diagnóstico de fallo/error

En el nivel de operación se muestran mensajes de estado adicionales. Si hay más mensajes de estado activos, se muestra el mensaje con la prioridad más alta:

Prioridad	Visualización	Significado
1	GLOBAL DRIVE INIT	Error de inicialización o de comunicación entre keypad y convertidor
2	XXX - TRIP	TRIP activo (contenido de C0168/1)
3	XXX - MESSAGE	Mensaje activo (contenido de C0168/1)
4	Estado de equipos especiales:	
		Bloqueo de conexión
5	Fuente para inhibición de convertidor (al mismo tiempo se muestra el valor de C0004):	
	STP1	9300 Servo: Borne X5/28 ECSxS/P/M/A: Borne X6/SI1
	STP3	Módulo de operación o LECOM A/B/LI
	STP4	INTERBUS o PROFIBUS-DP
	STP5	9300 Servo, ECSxA/E: Systembus (CAN) ECSxS/P/M: MotionBus (CAN)
	STP6	C0040
6	Fuente para paro rápido (QSP):	
	QSP-term-Ext	Entrada MCTRL-QSP en el bloque de función MCTRL se encuentra en señal HIGH.
	QSP-C0135	Módulo de operación o LECOM A/B/LI
	QSP-AIF	INTERBUS o PROFIBUS-DP
	QSP-CAN	9300 Servo, ECSxA: Systembus (CAN) ECSxS/P/M: MotionBus (CAN)
7	XXX - WARNING	Advertencia activa (contenido de C0168/1)
8	xxxx	Valor bajo C0004

2.1.9 Estructura de menú

Para facilitar la operación, los códigos están agrupados de forma clara en menús relacionados con las funciones:

Menú principal	Submenús	Descripción
Visualización	Visualización	
USER-Menu		Códigos definidos en C0517
Code list		Todos los códigos disponibles
	ALL	Todos los códigos disponibles en orden ascendente (C0001 ... C7999)
	PS 1	Códigos en el conjunto de parámetros 1 (C0001 ... C1999)
	PS 2	Códigos en el conjunto de parámetros 2 (C2001 ... C3999)
	PS 3	Códigos en el conjunto de parámetros 3 (C4001 ... C5999)
	PS 4	Códigos en el conjunto de parámetros 4 (C6001 ... C7999)
Load/Store		Gestión de conjuntos de parámetros Transferencia de conjuntos de parámetros, restablecer estado inicial
Diagnostic		Diagnóstico
	Actual info	Códigos de indicación para monitorizar el accionamiento
	History	Análisis de fallos con memoria histórica
Short setup		Configuración rápida de aplicaciones predefinidas Configuración del menú del usuario Las aplicaciones predefinidas dependen del tipo de equipo básico (convertidor de frecuencia, servo-convertidor, control de posicionamiento, ...)
Main FB		Configuración de los bloques de función principales
	NSET	Procesamiento de consignas
	NSET-JOG	Consignas fijas
	NSET-RAMP1	Generador de rampas
	MCTRL	Control del motor
	DFSET	Procesamiento de frecuencia master
	DCTRL	Control interno
Terminal I/O		Unión de las entradas y salidas a las señales internas
	AIN1 X6.1/2	Entrada analógica 1
	AIN2 X6.3/4	Entrada analógica 2
	AOUT1 X6.62	Salida analógica 1
	AOUT2 X6.63	Salida analógica 2
	DIGIN	Entradas digitales
	DIGOUT	Salidas digitales
	DFIN	Entrada de frecuencia master
	DFOUT	Salida de frecuencia master
	State bus	Statebus (no con el convertidor de frecuencia 9300)
Controller		Configuración de parámetros de control internos
	Speed	Control de velocidad
	Current	Control de corriente o control de par
	Phase	Control de fase (no con el convertidor de frecuencia 9300)
Motor/Feedb.		Introducción de datos de motor, configuración de la realimentación de velocidad
	Motor adj	Datos del motor
	Feedback	Configuración de los sistemas de realimentación

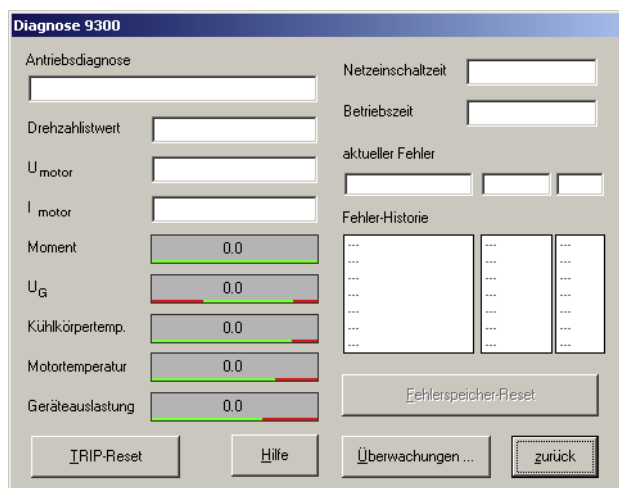
Menú principal	Submenús	Descripción
Visualización	Visualización	
Monitoring		Configuración de las funciones de monitorización
LECOM/AIF		Configuración del funcionamiento con módulos de comunicación
	LECOM A/B	Interface de serie
	AIF interface	Datos de proceso
	Status word	Visualización de las palabras de estado
System bus		Configuración del Systembus (CAN)
	Management	Parámetros de comunicación CAN
	CAN-IN1	Objeto CAN 1
	CAN-OUT1	
	CAN-IN2	Objeto CAN 2
	CAN-OUT2	
	CAN-IN3	Objeto CAN 3
	CAN-OUT3	
	Status word	Visualización de las palabras de estado
	FDO	Salidas digitales libres
	Diagnostic	Diagnóstico CAN
FB config		Configuración de los bloques de función
Func blocks		Parametrización de los bloques de función Los submenús contienen todos los bloques de función disponibles
FCODE		Configuración de los códigos libres
Identify		Identificación
	Drive	Versión de software del equipo básico
	Op Keypad	Versión de software del Keypad

3 Detección y solución de problemas

3.1 Visualizar datos de funcionamiento, diagnóstico

El campo de diálogo muestra importantes parámetros de operación y le ayuda a diagnosticar el convertidor.

- ▶ En el menú de parámetros abra el campo de diálogo **Diálogo Diagnóstico**.



9300std230

Fig.3-1 Campo de diálogo "Diagnóstico"

- ▶ La aparición de un fallo de funcionamiento se puede reconocer rápidamente a través de los elementos de visualización o las informaciones sobre el estado.
- ▶ Un error se puede analizar mediante
 - la memoria histórica en el Global Drive Control (GDC) (📖 27) o
 - el Keypad XT
 - y con la tabla "Mensajes de error generales" en el capítulo "Mensajes de error del sistema".
- ▶ La tabla "Mensajes de error generales" le ofrece consejos sobre cómo eliminar un error.

Detección y solución de problemas

Detección de errores

Indicación del estado (LEDs en el convertidor)

3.2 Detección de errores

Detectar fallo de funcionamiento

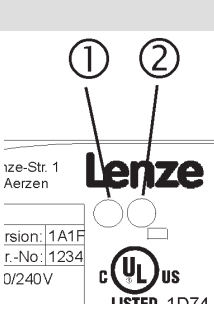
La aparición de un fallo de funcionamiento se puede detectar rápidamente a través de los LEDs del convertidor o a través de las informaciones de estado del keypad.

Analizar error

El error se analiza con la memoria histórica. La lista de los mensajes de fallo le da recomendaciones sobre cómo eliminar el fallo.

3.2.1 Indicación del estado (LEDs en el convertidor)

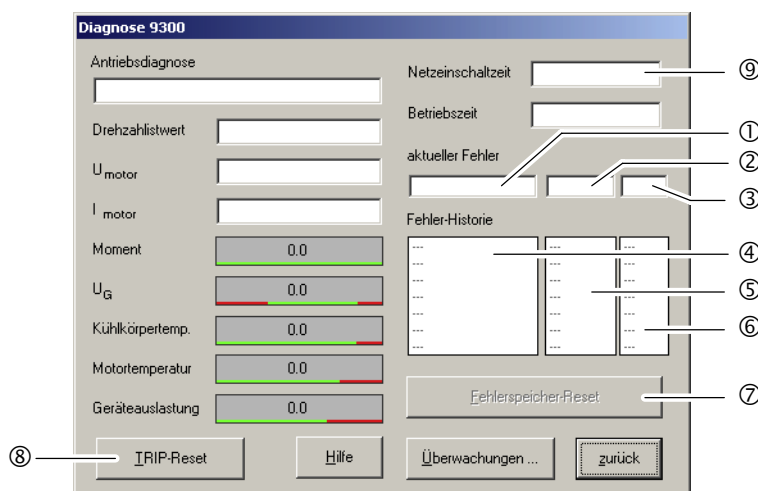
Durante el funcionamiento, el estado de operación del convertidor es mostrado mediante dos LEDs.

LED		Estado de operación	
rojo ①	verde ②		
apagado	encendido	Convertidor habilitado	
encendido	encendido	Red conectada y arranque automático inhibido	
apagado	parpadea lentamente	Convertidor inhibido	
parpadea rápidamente	apagado	Subvoltaje o sobrevoltaje	
parpadea lentamente	apagado	Fallo activo	

3.2.2 Análisis de fallos a través de la memoria histórica

A través de la memoria histórica es posible trazar los fallos. Los mensajes de fallo son guardados en las 8 posiciones de memoria en el orden de su aparición.

- En el menú de parámetros abra el campo de diálogo **Diálogo Diagnóstico**.



9300std230

Fig.3-2 Campo de diálogo "Diagnóstico"

Campo		Posición en la memoria histórica	Inscripción	Observación
①	②	③	1	Fallo activo
			2	Último fallo
			3	Penúltimo fallo
			4	Antepenúltimo fallo
④	⑤	⑥	5	Cuarto desde el último
			6	Quinto desde el último
			7	Sexto desde el último
			8	Séptimo desde el último

Explicaciones	
①, ④	<p>Detección del fallo y reacción del fallo (C0168)</p> <ul style="list-style-type: none"> ● La entrada se realiza como número de error LECOM. ● Si aparecen varios fallos con distinta reacción: <ul style="list-style-type: none"> – Sólo se anotará el fallo cuya reacción tenga la prioridad más alta (1. TRIP, 2. Mensaje, 3. Advertencia). ● Si aparecen fallos con la misma reacción (p.e. 2 mensajes) al mismo tiempo: <ul style="list-style-type: none"> – Sólo se anota el fallo que ha aparecido en primer lugar. ● Excepción: La advertencia OH3 tiene una prioridad superior a la advertencia OH7. <ul style="list-style-type: none"> – Una advertencia OH7 activa es sobrescrita por la advertencia OH3. – Tras borrar la advertencia OH3 se vuelve a mostrar la advertencia OH7 activa.
②, ⑤	<p>Momento del fallo (C0169)</p> <ul style="list-style-type: none"> ● El momento de referencia es el estado del contador de horas de conexión a red ⑨. ● Si un fallo aparece varias veces consecutivas, en la memoria sólo se anota el momento de la última aparición.
③, ⑥	<p>Frecuencia del fallo (C0170)</p> <ul style="list-style-type: none"> ● Se guarda el momento de la última aparición.
⑦	Haga clic sobre Reset memoria de errores , para borrar la memoria histórica. La memoria histórica sólo se puede borrar si no hay ningún fallo activo.
⑧	Haga clic sobre TRIP-Reset , para resetear el fallo.

Detección y solución de problemas

Detección de errores

Análisis de fallos a través de palabras de estado LECOM (C0150/C0155)

3.2.3 Análisis de fallos a través de palabras de estado LECOM (C0150/C0155)

Las palabras de estado LECOM (C0150/C0155) están codificadas de la siguiente manera:

Código		Posibilidades de configuración		IMPORTANTE		
Nº	Denominación	Lenze/ {Appl.}	Elección			
C0150	Status word	0		Palabra de estado en caso de interconexión a través de interface de automatización (AIF) Sólo visualización		
			0	{1}	65535	El convertidor interpreta la información como 16 bits, (codificación binaria)
			Bit 0	no asignado		
	Bit 1	Inhibición de impulsos (IMP) activa				
	Bit 2	no asignado				
	Bit 3	no asignado				
	Bit 4	no asignado				
	Bit 5	no asignado				
	Bit 6	n = 0				
	Bit 7	Inhibición de convertidor (CINH) activa				
	Bit 8	Estado del equipo				
	Bit 9	Estado del equipo				
	Bit 10	Estado del equipo				
	Bit 11	Estado del equipo				
	Bit 12	Advertencia activa				
	Bit 13	Mensaje activo				
	Bit 14	no asignado				
	Bit 15	no asignado				

Detección y solución de problemas

Mensajes de error de sistema

Mensajes de error generales

Código		Posibilidades de configuración		IMPORTANTE
Nº	Denominación	Lenze/ {Appl.}	Elección	
C0155	STATUS WORD 2	0		Palabra de estado 2 (palabra de estado ampliada) Sólo visualización
			0	{1}
			Bit 0	Fallo activo
			Bit 1	$M_{m\acute{a}x}$ alcanzado
			Bit 2	$I_{m\acute{a}x}$ alcanzado
			Bit 3	Inhibición de impulsos (IMP)
			Bit 4	Listo para operar (RDY)
			Bit 5	Inhibición del convertidor (CINH)
			Bit 6	TRIP activo
			Bit 7	Inicialización
			Bit 8	Dirección de giro del motor (Cw/CCw)
			Bit 9	No asignado
			Bit 10	No asignado
			Bit 11	No asignado
			Bit 12	No asignado
			Bit 13	No asignado
			Bit 14	No asignado
			Bit 15	No asignado

3.3 Mensajes de error de sistema

3.3.1 Mensajes de error generales



¡Aviso!

Al consultar los errores de sistema a través de Systembus (CAN) los mensajes de error se presentan como números (véase columna "Mensaje de error – Número" de la siguiente tabla).

Mensaje de fallo		Descripción	Causa	Solución
Nº	Pantalla			
---	---	No hay fallo	-	-
0011	OC1	Cortocircuito cable de motor	Caso de cortocircuito	<ul style="list-style-type: none"> ● Buscar causa del cortocircuito. ● Comprobar cable de motor.
			Corriente de carga capacitiva del cable de motor demasiado alta.	Utilizar cable de motor más corto o de menor capacitancia.
0012	OC2	Contacto a tierra cable de motor	Una de las fases del motor ha entrado en contacto con tierra.	<ul style="list-style-type: none"> ● Buscar causa del cortocircuito. ● Comprobar cable de motor.
0015	OC5	Sobrecarga I x t	<ul style="list-style-type: none"> ● Procesos de aceleración frecuentes y demasiado largos con sobrecarga ● Sobrecarga constante con $I_{motor} > 1.05 \times I_{Nx}$ 	Comprobar dimensionado del accionamiento.

Detección y solución de problemas

Mensajes de error de sistema

Mensajes de error generales

Mensaje de fallo		Descripción	Causa	Solución
Nº	Pantalla			
1020	OU	Sobrevoltaje en el DC bus	Energía de frenado demasiado alta. (el voltaje del bus DC es superior al configurado en C0173)	<ul style="list-style-type: none"> ● Utilizar unidad de frenado o unidad de realimentación. ● Comprobar dimensionado de la resistencia de frenado.
1030	LU	Subvoltaje en el bus DC	El voltaje del bus DC es menor al determinado en C0173.	<ul style="list-style-type: none"> ● Comprobar voltaje de red ● Comprobar módulo de alimentación
x032	LP1	Fallo de fase de motor	Ha fallado una fase conductora de corriente. El valor límite de corriente se ha configurado demasiado bajo.	<ul style="list-style-type: none"> ● Comprobar motor. ● Comprobar cable de motor. ● Desconectar monitorización (C0597 = 3). ● Configurar valor límite de corriente a través de C0599.
0050	OH	Temperatura del radiador > +90 °C	Temperatura del entorno $T_u > +40\text{ °C}$ o $> +50\text{ °C}$ Radiador excesivamente sucio. Posición de montaje errónea	<ul style="list-style-type: none"> ● Dejar enfriar el módulo y mejorar la ventilación. ● Comprobar temperatura ambiente en el armario eléctrico. <p>Limpia radiador.</p> <p>Modificar posición de montaje.</p>
x053	OH3	Temperatura del motor > +150 °C umbral (registro de temperatura a través de resolver o encoder de valores incrementales)	Motor con sobrecarga térmica por, p.ej.: <ul style="list-style-type: none"> ● corriente constante no admisible ● procesos de aceleración demasiado frecuentes o largos No hay conectado PTC/contacto de temperatura.	<ul style="list-style-type: none"> ● Comprobar dimensionado del accionamiento. ● Desconectar monitorización (C0583 = 3). <p>Corregir cableado.</p>
x054	OH4	Temperatura del radiador > C0122	Temperatura ambiente $T_u > +40\text{ °C}$ o $> +50\text{ °C}$ Radiador está muy sucio. Posición de montaje errónea El valor en C0122 ha sido configurado demasiado bajo	<ul style="list-style-type: none"> ● Dejar enfriar el módulo y procurar una mejor ventilación. ● Comprobar temperatura del entorno en el armario eléctrico. ● Desconectar monitorización (C0582 = 3). <p>Limpia radiador.</p> <p>Cambiar posición de montaje.</p> <p>Configurar valor más alto en C0122.</p>
x057	OH7	Temperatura del motor > C0121 (registro de temperatura a través de resolver o encoder de valores incrementales)	Motor con sobrecarga térmica por, p.ej.: <ul style="list-style-type: none"> ● corriente constante no admisible ● procesos de aceleración demasiado frecuentes o largos No hay conectado PTC/contacto de temperatura. El valor en C0121 ha sido configurado demasiado bajo	<ul style="list-style-type: none"> ● Comprobar dimensionado del accionamiento. ● Desconectar monitorización (C0584 = 3). <p>Corregir cableado.</p> <p>Configurar valor más alto en C0121</p>
x058	OH8	La temperatura del motor a través de las entradas T1 y T2 es demasiado alta.	Motor con sobrecarga térmica por, p.ej.: <ul style="list-style-type: none"> ● corriente constante no admisible ● procesos de aceleración demasiado frecuentes o largos Los bornes T1 y T2 no han sido asignados	<ul style="list-style-type: none"> ● Comprobar dimensionado del accionamiento. ● Desconectar monitorización (C0585 = 3) <p>Conectar PTC/contacto de temperatura.</p>

Detección y solución de problemas

Mensajes de error de sistema

Mensajes de error generales

Mensaje de fallo		Descripción	Causa	Solución
Nº	Pantalla			
x061	ce0	Error de comunicación Interface de automatización (AIF)	Fallo en la transmisión de órdenes de control a través de AIF.	<ul style="list-style-type: none"> ● Colocar firmemente el módulo de comunicación/Keypad XT, dado el caso atornillarlo. ● Desconectar monitorización (C0126 = 3).
x062	ce1	Error de comunicación en el objeto de entrada de datos de proceso CAN1_IN	El objeto CAN1_IN recibe datos erróneos o la comunicación está interrumpida.	<ul style="list-style-type: none"> ● Comprobar cableado en X4. ● Comprobar emisor. ● Dado el caso incrementar tiempo de monitorización en C0357/1. ● Desconectar monitorización (C0591 = 3).
x063	ce2	Error de comunicación en el objeto de entrada de datos de proceso CAN2_IN	El objeto CAN2_IN recibe datos erróneos o la comunicación está interrumpida	<ul style="list-style-type: none"> ● Comprobar cableado en X4. ● Comprobar emisor. ● Dado el caso incrementar tiempo de monitorización en C0357/2. ● Desconectar monitorización (C0592 = 3).
x064	ce3	Error de comunicación en el objeto de entrada de datos de proceso CAN3_IN	El objeto CAN3_IN recibe datos erróneos o la comunicación está interrumpida.	<ul style="list-style-type: none"> ● Comprobar cableado en X4. ● Comprobar emisor. ● Dado el caso incrementar tiempo de monitorización en C0357/3. ● Desconectar monitorización (C0593 = 3).
x065	CE4	Estado BUS-OFF Systembus (CAN)	El convertidor ha recibido demasiados telegramas erróneos a través del Systembus (CAN) y se ha desacoplado del bus.	<ul style="list-style-type: none"> ● Comprobar cableado en X4: ¿Existe terminal de bus? ● Comprobar malla de cables ● Comprobar conexión PE ● Comprobar carga de bus, dado el caso reducir velocidad de transmisión. (¡Observar longitud de cable!) ● Desconectar monitorización (C0595 = 3).
0071	CCr	Fallo del sistema	Fuertes interferencias en los cables de control	Blindar cables de control
			Bucles de masa o de tierra en el cableado	<ul style="list-style-type: none"> ● Comprobar cableado ● Comprobar conexión PE <p>Tras eliminación del fallo: Desconectar el equipo totalmente (desconectar alimentación de 24V, descargar bus DC)</p>
0072	PR1	Error de checksum en el conjunto de parámetros 1 ATENCIÓN: ¡La configuración de Lenze se carga automáticamente!	<ul style="list-style-type: none"> ● Error al cargar un conjunto de parámetros. ● Interrupción durante la transferencia del conjunto de parámetros a través de Keypad. 	<ul style="list-style-type: none"> ● Configurar pa parametrización deseada y guardar con C0003 = 1. ● En equipos PLC comprobar el uso de punteros.
			Los parámetros guardados no son adecuados para la versión de software cargada.	Para poder resetear el fallo, guarde primero el conjunto de parámetros con C0003 = 1.

Detección y solución de problemas

Mensajes de error de sistema

Mensajes de error generales

Mensaje de fallo		Descripción	Causa	Solución
Nº	Pantalla			
0074	PEr	Error de programa	Error en la ejecución del programa	Enviar conjunto de parámetros (en disquete/CD ROM) a Lenze junto con una descripción detallada del problema. Tras eliminación del fallo: Desconectar el equipo totalmente (desconectar alimentación de 24V, descargar bus DC)
0075	PR0	Error de conjunto de parámetros.	Se ha realizado una actualización del software de operación.	Guardar la configuración Lenze C0003 = 1. Tras eliminación del fallo: Desconectar el equipo totalmente (desconectar alimentación de 24V, descargar bus DC)
0079	PI	Fallo durante la inicialización de parámetros	<ul style="list-style-type: none"> Se ha detectado un error durante la transferencia de conjuntos de parámetros entre dos equipos. El conjunto de parámetros no es adecuado para el convertidor, p.e. cuando se transfieren datos de un convertidor de mayor potencia a un convertidor con menos potencia. 	<ul style="list-style-type: none"> Corregir conjunto de parámetros. Enviar conjunto de parámetros (en disquete/CD ROM) a Lenze junto con una descripción detallada del problema.
x082	Sd2	Error de resolver en X7	La conexión del resolver ha sufrido una interrupción.	<ul style="list-style-type: none"> Comprobar posible rotura de cable Comprobar resolver. Desconectar monitorización (C0586 = 3).
x083	Sd3	Error del encoder en X9	Línea interrumpida. Pin X9/8 no está ocupado.	Comprobar posible rotura de cable Ocupar pin X9/8 con 5 V o desconectar monitorización (C0587 = 3).
x085	Sd5	Error de encoder en X6/1 y X6/2 (C0034 = 1)	Señal de corriente en X6/1 y X6/2 < 2mA	<ul style="list-style-type: none"> Comprobar posible rotura de cable Comprobar encoder de señales de corriente. Desconectar monitorización (C0598 = 3).
x086	sd6	Error de sensor de temperatura en el motor (X7 o X8)	El encoder del registro de la temperatura del motor en X7 o X8 envía valores no definidos	<ul style="list-style-type: none"> Comprobar que el cable esté bien conectado Desconectar monitorización (C0594 = 3).

Detección y solución de problemas

Mensajes de error de sistema

Mensajes de error generales

Mensaje de fallo		Descripción	Causa	Solución
Nº	Pantalla			
x087	sd7	Error de inicialización del encoder de valores absolutos en X8	<ul style="list-style-type: none"> Defecto de la electrónica del encoder El encoder de valores absolutos en X8 no envía datos. <p>Sugerencia: Durante la conexión a red el encoder no debe girar.</p>	<ul style="list-style-type: none"> Comprobar que el cable en X8 esté correctamente colocado y que no esté roto. Comprobar que el encoder de valores absolutos funcione correctamente. Configurar alimentación de voltaje a través de C0421 en 8,1 V. No se ha conectado un encoder de la marca Stegmann. Sustituir encoder defectuoso.
		Error de comunicación del encoder de valores absolutos en X8 durante la compensación de la posición del rotor	La compensación de la posición del rotor a través de C0095 = 1 no se ha podido concluir correctamente.	Repetir compensación. Importante: Después de un fallo Sd7 es obligatorio volver a realizar otra compensación de posición del rotor. En caso contrario el accionamiento podría ejecutar movimientos descontrolados tras la habilitación del convertidor. ¡Sin una compensación de posición de rotor debidamente realizada, el accionamiento no se deberá poner en marcha!
				Una vez eliminado el fallo: ¡Desconectar el equipo completamente de cualquier fuente de voltaje (alimentación de 24V, descargar bus DC)!
x088	sd8	El encoder Sin-/Cos en X8 envía datos inconsistentes	Los canales del encoder Sin-Cos están dañados.	Cambiar encoder Sin-Cos.
			El nivel de interferencias en el cable del encoder es demasiado alto.	<ul style="list-style-type: none"> Comprobar colocación correcta de la malla en el cable del encoder. Dado el caso retardar la activación del mensaje de fallo a través de la constante de tiempo de filtrado. Configuración: <ul style="list-style-type: none"> En ECSxS/P/M/A en C0559. En Servo Cam Profile 9300 en C0575.
		El encoder Sin-/Cos en X8 no envía datos.	Rotura de cable.	Comprobar si existe rotura de cable.
			Se ha conectado el encoder erróneo.	Conectar encoder Sin-Cos de la marca Stegmann.
			Encoder Sin-Cos defectuoso.	Cambiar encoder Sin-Cos.
	Voltaje de alimentación mal configurado.	Configurar alimentación de voltaje en C0421.		
		¡Una vez eliminado el fallo: desconectar el equipo completamente de cualquier fuente de voltaje (alimentación de 24V, descargar bus DC)!		
x089	PL	Error en la compensación de la posición del rotor (el error es guardado de forma segura contra fallos de red)	<ul style="list-style-type: none"> La compensación de la posición del rotor se ha interrumpido. Durante la compensación de la posición del rotor con encoder de valores absolutos ha aparecido el error Sd7 o SD8. 	Con C0095 = 1 iniciar nuevamente la compensación de la posición del rotor. A continuación realizar un TRIP-Reset.

Detección y solución de problemas

Mensajes de error de sistema

Mensajes de error generales

Mensaje de fallo		Descripción	Causa	Solución
Nº	Pantalla			
x091	EEr	La monitorización externa se ha activado a través de DCTRL.	Se ha activado una señal digital a la que se la asignado la función TRIP-Set.	<ul style="list-style-type: none"> Comprobar encoder externo. Desconectar monitorización (C0581 = 3).
0105	H05	Fallo interno (memoria)		Es necesario consultar a Lenze.
0107	H07	Fallo interno (fuente de potencia)	Durante la inicialización del convertidor se ha detectado una fuente de potencia errónea	Es necesario consultar a Lenze.
x110	H10	Error de sensor de temperatura en el radiador	El sensor que registra la temperatura de los radiadores envía valores indefinidos	<ul style="list-style-type: none"> Es necesario consultar a Lenze. Desconectar monitorización (C0588 = 3).
x111	H11	Error de sensor de temperatura en el interior del equipo	El sensor que registra la temperatura interior envía valores indefinidos.	<ul style="list-style-type: none"> Es necesario consultar a Lenze. Desconectar monitorización (C0588 = 3).
x151	P01	Error final de carrera "negativo".	El final de carrera "negativo" ha sido alcanzado sin estar permitido.	<ul style="list-style-type: none"> Ajustar el accionamiento para sentido de avance positivo Comprobar cableado en X5/E2.
x152	P02	Error final de carrera "positivo".	El final de carrera "positivo" ha sido alcanzado sin estar permitido.	<ul style="list-style-type: none"> Ajustar el accionamiento para sentido de avance negativo Comprobar cableado en X5/E1.
x153	P03	Error de seguimiento de fase	<p>La diferencia angular entre posición de consigna y real es superior al límite de error de contorno configurado en C0255.</p> <p>El accionamiento no puede seguir a la frecuencia master (límite I_{max}).</p>	<ul style="list-style-type: none"> Ampliar el límite de error de seguimiento en C0255. Desconectar monitorización (C0589 = 3). <p>Comprobar dimensionado del accionamiento.</p>
x154	P04	Error límite de posición "negativo".	No se ha alcanzado el valor del límite de posición "negativo" (C1224).	Antes de rearmar determinar la causa (p.ej. posición-objetivo "erróneo", activar función valor de posición) y dado el caso adaptar el límite de posición en (C1224).
x155	P05	Error límite de posición "positivo".	Se ha superado el límite de posición "positivo" (C1223).	Antes de rearmar determinar la causa (p.ej. posición-objetivo erróneo, activar función valor de posición) y dado el caso adaptar el límite de posición en (C1223).
x156	P06	Sin referencia.	No se conoce el punto de referencia. Durante el posicionamiento absoluto no se efectuó un homing antes del primer posicionamiento.	<p>Antes de rearmar el programa ejecutar una de las siguientes funciones:</p> <ul style="list-style-type: none"> Homing manual. Ejecutar un homing en el programa. Determinar referencia.
x157	P07	Modo de conjunto de parámetros absoluto en lugar de relativo.	Un conjunto de parámetros absoluto (C1311) ha sido ejecutado con posicionamiento relativo (modo de posicionamiento C1210).	<p>Antes de rearmar el programa ejecutar una de las siguientes funciones:</p> <ul style="list-style-type: none"> Cambiar conjunto de parámetros absoluto en conjunto de parámetros relativo. Cambiar a modo de posicionamiento.
x158	P08	Error offset de medida de referencia actual.	Offset de medida de referencia actual (C1226) fuera de los límites de posición. Error de la función de programa "ajustar valor de posición".	Dado el caso adaptar límites de posición o comprobar la aplicación de la función de programa "ajustar valor de posición".

Detección y solución de problemas

Mensajes de error de sistema

Mensajes de error generales

Mensaje de fallo		Descripción	Causa	Solución
Nº	Pantalla			
x159	P09	Error en el programa de posicionamiento.	Programación no permitida.	<p>Comprobar programa de posicionamiento:</p> <ul style="list-style-type: none"> Tras un conjunto de parámetros con velocidad final tiene que venir un conjunto de parámetros con posicionamiento; no está permitido esperar a la entrada.
x162	P12	Error del rango del encoder.	Se ha superado el rango de presentación del encoder de valores absolutos.	<ul style="list-style-type: none"> Retroceder accionamiento en modo manual. Comprobar límites de posición y ajuste del encoder. Dimensionar y montar el encoder de valores absolutos de manera que el rango de presentación no se supere en todo el rango de avance.
x163	P13	Desbordamiento de fase.	<ul style="list-style-type: none"> Se ha alcanzado el límite de control angular. El accionamiento no puede seguir a la frecuencia master (límite I_{max}). 	<ul style="list-style-type: none"> Habilitar accionamiento. Comprobar dimensionado del accionamiento.
x164	P14	Error de contorno 1	El accionamiento no puede seguir la consigna. El error de contorno es superior al valor límite de C1218/1.	<ul style="list-style-type: none"> Incrementar límite de corriente en C0022 (observar corriente máx. de motor). Reducir aceleración. Comprobar dimensionado del accionamiento. Incrementar valor límite en C1218/1.
x165	P15	Error de contorno 2	El accionamiento no puede seguir la consigna. El error de contorno es superior al valor límite de C1218/2.	<ul style="list-style-type: none"> Incrementar límite de corriente C0022 (observar corriente máx. de motor). Reducir aceleración. Comprobar dimensionado del accionamiento. Incrementar valor límite en C1218/2.
x166	P16	El telegrama Sync del Systembus (CAN) se ha transmitido con errores.	El telegrama Sync del master (PLC) no llega dentro del tiempo previsto.	<ul style="list-style-type: none"> Ajustar el "Sync cycle" en C1121 según el ciclo de envío del master (PLC). Nota: <ul style="list-style-type: none"> C0362 indica la distancia entre 2 telegramas Sync. C0362 = 0: Comunicación interrumpida.
			El telegrama Sync del master (PLC) no llega.	<ul style="list-style-type: none"> Comprobar canal de comunicaciones. Comprobar velocidad de transmisión, dirección del equipo. Nota: <ul style="list-style-type: none"> C0362 indica la distancia entre 2 telegramas Sync. C0362 = 0: Comunicación interrumpida.
			El convertidor se ha habilitado demasiado pronto.	<p>Habilitar el convertidor con retardo.</p> <p>El retardo necesario depende de la distancia entre los telegramas Sync.</p>

Detección y solución de problemas

Mensajes de error de sistema

Mensajes de error generales

Mensaje de fallo		Descripción	Causa	Solución
Nº	Pantalla			
x167	P17	Error control Touch-Probe.	Varios bloques de función (p.e. FB DFSET y POS) utilizan la entrada Touch-Probe al mismo tiempo. Se genera un conflicto.	<ul style="list-style-type: none"> Configurar otra entrada Touch Probe para el FB POS (imposible en el caso del FB DFSET). Desconectar monitorización (C1289/1).
x168	P18	Limitación interna.	Los datos generados por operaciones del ordenador no se pueden variar libremente. Los valores introducidos incorrectamente se han limitado automáticamente de forma interna.	
			C1298 = 1: El límite de posición negativo de C1223 se encuentra fuera del rango de presentación posible de $1 \leq (C1223 \times C1205) \leq 1,07E9$ inc.	Comprobar los valores en C1202/4, C1207/1, C1207/2. Dado el caso leer el valor limitado en C1220/10 e introducirlo en C1223.
			C1298 = 2: El límite de posición positivo de C1224 se encuentra fuera del rango de presentación posible de $1 \leq (C1224 \times C1205) \leq 1,07E9$ inc	Comprobar los valores en C1202/4, C1207/1, C1207/2. Dado el caso, leer el valor limitado en C1220/11 e introducirlo en C1224.
			C1298 = 3: La velocidad máxima $v_{m\acute{a}x}$ en C1240 se encuentra fuera del rango de presentación posible de $1 \leq (C1240 \times C1205 \times 16,384) \leq 2,14E9$ inc o $v_{m\acute{a}x}$ no $C1240 / C1204 \times 60 \leq 1,5 \times n_{m\acute{a}x}$	Comprobar los valores en C0011, C1202/4, C1207/1, C1207/2. Dado el caso, leer el valor limitado en C1220/12 e introducirlo en C1240 o adaptar el valor en C1240 a C0011.
			C1298 = 4: La aceleración máxima $a_{m\acute{a}x}$ en C1250 se encuentra fuera del rango de presentación posible de $1 \leq (C1250 \times C1205 \times 16,384 / 1000) \leq 2,8634E7$ inc	Comprobar los valores en C1202/4, C1207/1, C1207/2. Dado el caso leer el valor limitado en C1220/13 e introducirlo en C1250.
			C1298 = 5: Para una normalización de velocidad se ha superado un rango de valores interno. Rango válido: $1 \leq (C0011 \times C1207/1 / C1207/2 \times 65536) \leq 32767$	Comprobar y corregir los valores en C0011, C1207/1, C1207/2.
x169	P19	Los valores de entrada en X9 están siendo limitados.	El bloque de función DFIN está limitando los valores de entrada. Por ello se pierden incrementos.	<ul style="list-style-type: none"> Bajar frecuencia en la conexión de frecuencia master. Comprobar las configuraciones en C0425 del esclavo y en C0030 del master. Las configuraciones han de ser idénticas.
x171	P21	Error de seguimiento.	La diferencia angular entre posición de consigna y real es superior al límite de error de contorno configurado en C1328.	<ul style="list-style-type: none"> Ampliar el límite de error de seguimiento en C1328. Desconectar monitorización (C1329 = 3).
			El accionamiento no puede seguir a la frecuencia master (límite $l_{m\acute{a}x}$).	Comprobar dimensionado del accionamiento.
x190	nErr	Error de regulación de la velocidad (la velocidad se encuentra fuera de la ventana de tolerancia (C0576))	<ul style="list-style-type: none"> La carga activa (p.ej. en el caso de elevadores) es demasiado grande Bloqueos mecánicos en el lado de la carga 	Comprobar dimensionado del accionamiento.

Detección y solución de problemas

Mensajes de error de sistema

Mensajes de error generales

Mensaje de fallo		Descripción	Causa	Solución
Nº	Pantalla			
x200	Nmax	Se ha superado la velocidad máxima (C0596).	<ul style="list-style-type: none">• La carga activa (p.e. en equipos elevadores) es demasiado grande.• El accionamiento no está controlado por velocidad, el par está demasiado limitado.	<ul style="list-style-type: none">• Comprobar dimensionado del accionamiento.• Dado el caso incrementar el límite de par.• Desconectar monitorización (C0607 = 3).
x220	CDA	Error de datos	Se ha intentado transmitir datos de curvas erróneos	Transferir nuevamente los datos de curvas.
x221	CDA-LOAD	Checksum con errores	La checksum de control de los datos de curvas transferidos no es correcta.	Transferir nuevamente los datos de curvas y comprobar.

Presentación del número de error:

x 0 = TRIP, 1 = mensaje, 2 = advertencia, 3 = FAIL-QSP



P.e. "2091": Una monitorización externa ha generado la advertencia EEr

Detección y solución de problemas

Mensajes de error de sistema

Resetear mensajes de error del sistema

3.3.2 Resetear mensajes de error del sistema

Reacción	Medidas para resetear el mensaje de fallo
TRIP/FAIL-QSP	 ¡Aviso! Si sigue habiendo una fuente TRIP/FAIL-QSP activa, no es posible resetear el TRIP/FAIL-QSP existente. El reseteado del TRIP/FAIL-QSP se puede efectuar a través de: <ul style="list-style-type: none">● Pulsar Keypad XT EMZ9371 BC ⇒ STOP. A continuación pulsar RUN, para habilitar nuevamente el convertidor.● Configurar el código C0043 = 0.● Palabra de control C0135, bit 11● Palabra de control AIF● Palabra de control Systembus (CAN) / MotionBus (CAN) en ECSxS/P/M Tras resetear el TRIP/FAIL-QSP el accionamiento se detiene.
Mensaje	 ¡Peligro! Tras eliminar el fallo, el mensaje de fallo se elimina automáticamente y el accionamiento empieza a funcionar nuevamente.
Advertencia	Una vez eliminado el fallo, el mensaje de fallo se elimina automáticamente.

Lenze Drive Systems GmbH
Hans-Lenze-Straße 1
D-31855 Aerzen
Germany



+49 (0) 51 54 82-0

 Service

00 80 00 24 4 68 77 (24 h helpline)

 Service

+49 (0) 51 54 82-1112

E-Mail

Lenze@Lenze.de

Internet

www.Lenze.com

EDKVS93-01
ES 1.0
© 11/2007
TD28

